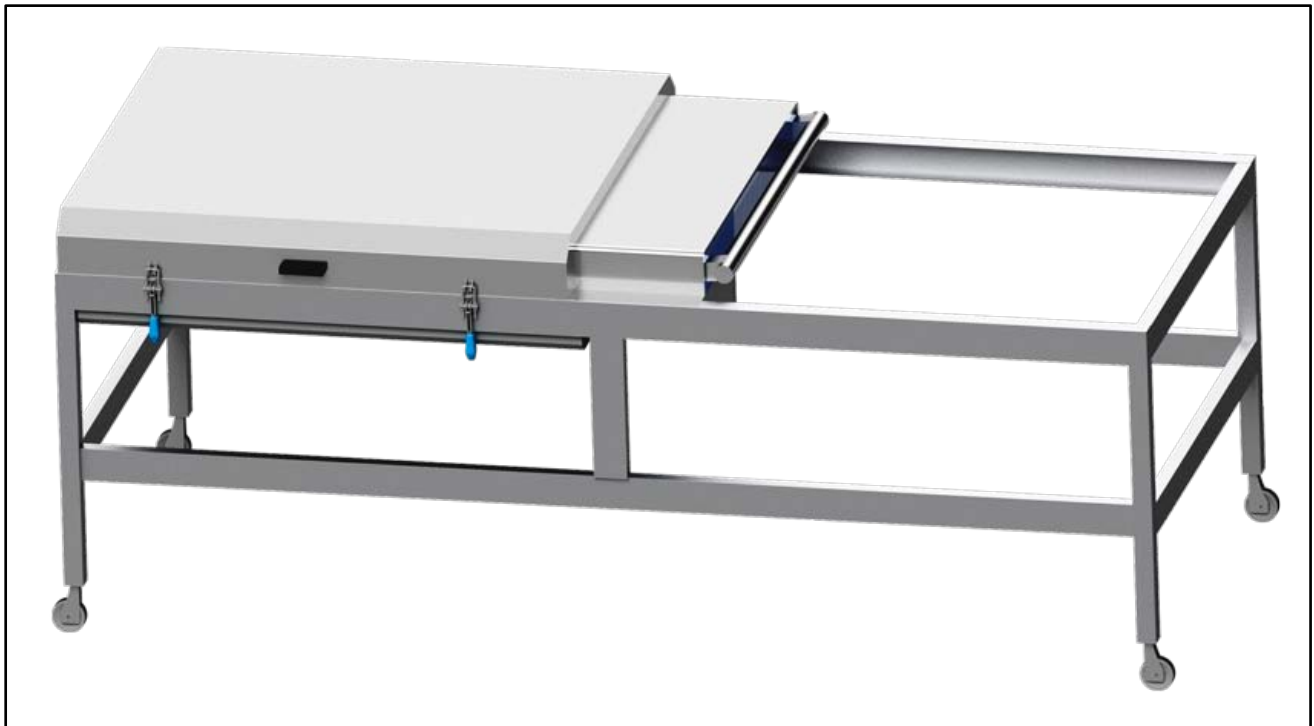


## Equipamento Ultravioleta Trolley UV-C SM-Bread A

### Ficha Técnica



Equipamento tipo gaveta basculante manual com túnel Ultravioleta UV-C

#### Especificações Técnicas:

Comprimento Total	2.332 mm
Largura Total	1.029 mm
Área Plataforma Útil	885 mm x 950 mm
Altura Total	901 mm
Altura Plataforma	780 mm
Comprimento Túneis	1.020 mm
Peso Médio	44 kg
Voltagem:	120 V
Túneis Aço Inox Reflexivo AISI 430	
Chassis Aço carbono pintado ou Aço Inox AISI 304	

Descontaminação | Aumento vida Útil | Eliminação possibilidade de criar Bolor

## Qualificações Técnicas:

---

Projetado especificamente para descontaminação de todos produtos de Panificação, Confeitaria e Pastifício.

Elimina todos os micro-organismos nocivos, fungos, esporos, bactérias, mico toxinas, aflatoxina, eliminando a possibilidade de criar bolor e aumentando com intensidade a vida útil dos produtos em prateleira, estoque e embalagens.

Conforme testes disponíveis aumentam de sessenta dias ou até noventa dias a duração de pães e massas praticamente sem conservantes.

Aplicações:

Panificadoras, Confeitarias, Pastifícios, Docerias, Indústrias de Massas, Pizzas, Pita, Pão Sírio, Pão Árabe, Esfihas, Tortas,



→ Descontamina com aumento da vida de prateleira de 4.500 a 8500 pães de forma de tamanho grande por turno de 8 horas.

Especificamente projetado para médios e pequenos volumes de descontaminação de Pães, Bisnagas, Broas, Pizzas, Tortas, panetones, Doces, Bolos, Pita, Pães Árabes, para descontaminar e eliminar o bolor, para emprego alimentício, farmacêutico, cosméticos.

Pode descontaminar até 1.000 pães por hora de produtos de baixa densidade e cerca de 8.000 em oito horas, com irradiação a 360°, faz com que os produtos descontaminados ao mesmo tempo por baixo e por cima em todas áreas dos produtos com alta intensidade e radiação ultravioleta UV-C..

Produtos tratados sob ambiente de alta concentração luz ultravioleta UV-C em ambientes herméticos podem triplicar de duração ou mais.

A exposição Ultravioleta UV-C de alimentos é usada e certificada há mais de 40 anos e têm aprovação e recomendação do FDA Food and Drug Administration dos EUA e EFSA EFSA – European Food Security Authority da Europa, desde 2001 para a descontaminação contínua de produtos alimentícios.

No sistema de túnel de luz ultravioleta da MECATRONICS é ajustado a cada linha de produtos, dimensão, densidade aparente e volume de produtos.

O sistema pode ser ajustado dependendo do produto que está sendo tratado.



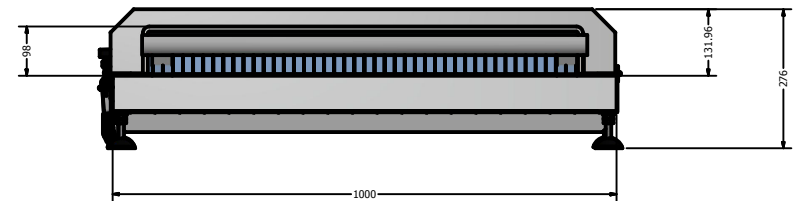
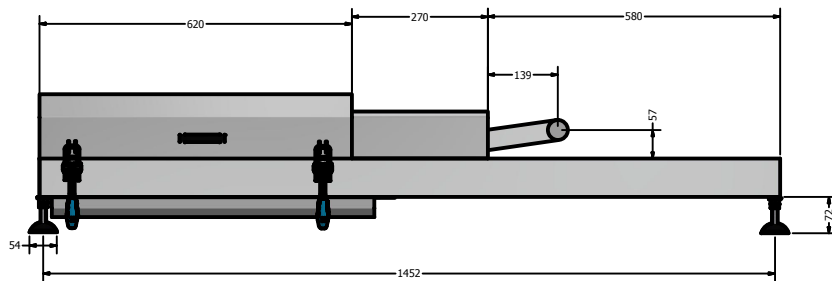
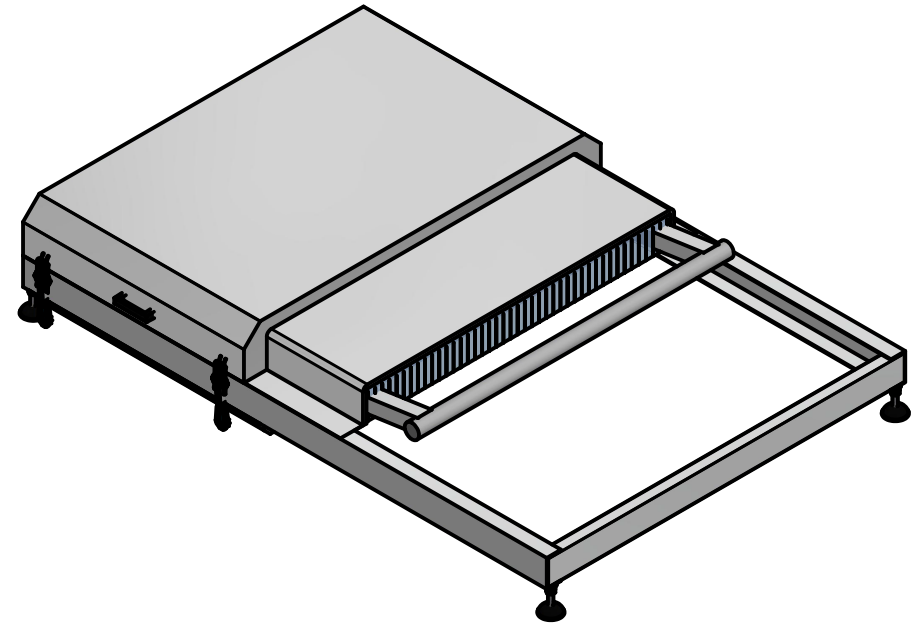
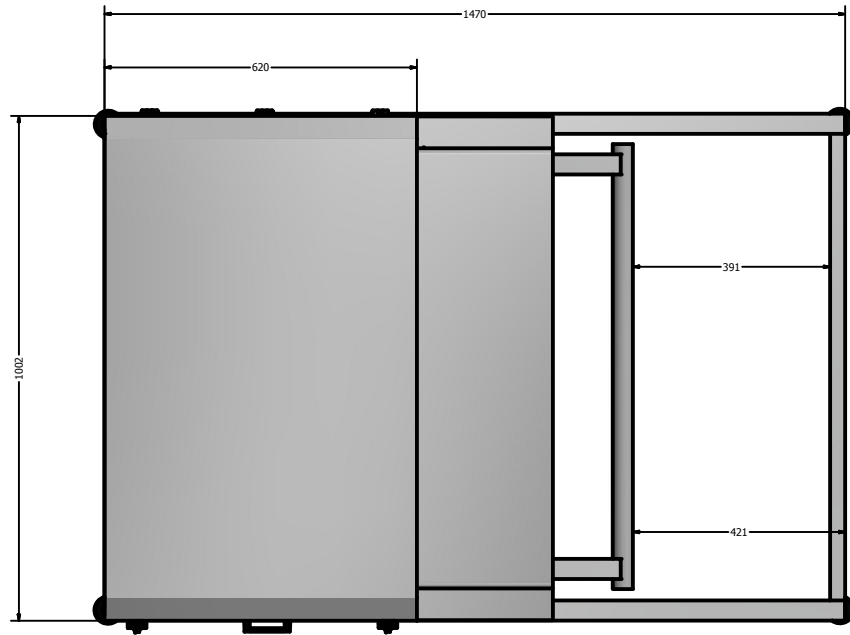
O tratamento Ultravioleta UV-C é natural e uma tecnologia não térmica e sem químicos para inativar microrganismos, não deixa algum resíduo e não altera as qualidades dos produtos, elimina todos microrganismos nocivos responsáveis pela degradação dos alimentos e elimina agrotóxicos,



Pode ser usado igualmente para descontaminar as embalagens interna e externamente



# Equipamento Ultravioleta Table UV-C SM-Bread B



## Plano Geral - Dimensões